

## Sprcha stojánková MINI s ramínkem PRO-EQ-3109



Balanční pružina ke sprchám MINI  
 nerezová (na objednávku)



Hadice ke sprchám zkrácená  
 (na objednávku)



Fixační tyčky komplet  
 PRO-EQ-3319 RDSTCP



Koncovka Friulana  
 PRO-EQ-3201 RDCPFR



Tyč ke sprchám s ramínkem  
 Zkrácená – délka 500mm (na  
 objednávku)

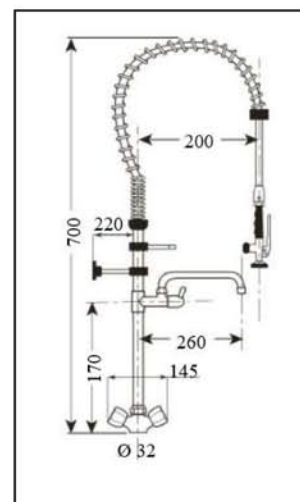


Sada na uchycení baterie  
 PRO-EQ-3320 FIXSET



Baterie ke stojánkovým sprchám  
 PRO-EQ-3316 MFB000

MFB000	Baterie ke stojánkovým sprchám	PRO-EQ-3316	
RDEVML (M)	Tyč ke sprchám s ramínkem zkrácená	na objednávku	
RDMOLX (M)	Balanční pružina ke sprchám MINI nerezová	na objednávku	
RDFLX0 (M)	Hadice ke sprchám zkrácená	na objednávku	
RDCPFR	Koncovka Friulana	PRO-EQ-3201	
KIT2VAL	Zpětné ventily ke sprchám	PRO-EQ-3313	
RDSTCP	Fixační tyčky komplet	PRO-EQ-3319	
FIXSET	Sada na uchycení baterie	PRO-EQ-3320	



**Předoplachové sprchy – standartní výbava**

- ✓ Balanční pružina, trubky i hadice jsou vyrobeny z **certifikovaného nerez**
- ✓ 3-vrstvá hadice (vnitřní vrstva kaučuk, druhá ocel, vnější průhledné PVC) se **zesílenými konci** na nejnamáhanějších místech a otočnými koncovkami
- ✓ Každý výrobek je zabalen v kartonové krabici a obsahuje návod a instalační sadu vč. klíče a **dlouhé** fixační příchytky ke zdi
- ✓ Spojе trubky s kohoutkem jsou opatřeny **dvojitým bezpečnostním systémem** (O-kroužky + Loctite na závitech)
- ✓ Spodní spoj trubky je opatřen přidavným těsněním s **masivní** fixační maticí pro dokonalé utěsnění
- ✓ Fixační sada je vyrobena z **nerez** a pro **lepší stabilitu** obsahuje navíc **ABS trojúhelník**
- ✓ Sprcha Friuliana s minimem plastu
- ✓ Přívodní tlakové hadičky a zpětné ventily

