

## Sprcha stojánková MINI bez ramínka PRO-EQ-3108



Balanční pružina ke sprchám MINI  
 nerezová (na objednávku)



Hadice ke sprchám zkrácená  
 (na objednávku)



Fixační tyčky komplet  
 PRO-EQ-3319 RDSTCP



Koncovka Friulana  
 PRO-EQ-3201 RDCPFR



Tyč ke sprchám bez ramínka

Zkrácená – délka 500mm (na  
 objednávku)



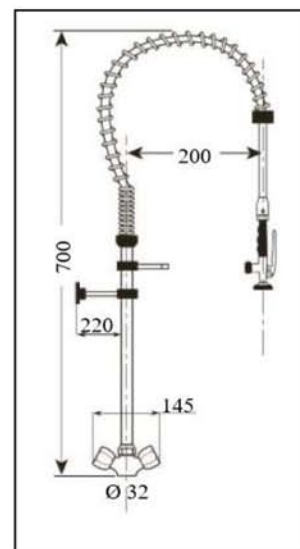
Zpětné ventily ke sprchám  
 PRO-EQ-3313 KIT2VAL



Sada na uchycení baterie  
 PRO-EQ-3320 FIXSET



Baterie ke stojánkovým sprchám  
 PRO-EQ-3316 MFB000



MFB000	Baterie ke stojánkovým sprchám	PRO-EQ-3316	
RDTUBO (M)	Tyč ke sprchám bez ramínka zkrácená	na objednávku	
RDMOLX (M)	Balanční pružina ke sprchám MINI nerezová	na objednávku	
RDFLX0 (M)	Hadice ke sprchám zkrácená	na objednávku	
RDCPFR	Koncovka Friulana	PRO-EQ-3201	
KIT2VAL	Zpětné ventily ke sprchám	PRO-EQ-3313	
RDSTCP	Fixační tyčky komplet	PRO-EQ-3319	
FIXSET	Sada na uchycení baterie	PRO-EQ-3320	

**Předoplachové sprchy – standartní výbava**

- ✓ Balanční pružina, trubky i hadice jsou vyrobeny z **certifikovaného nerez**
- ✓ 3-vrstvá hadice (vnitřní vrstva kaučuk, druhá ocel, vnější průhledné PVC) se **zesílenými konci** na nejnamáhanějších místech a otočnými koncovkami
- ✓ Každý výrobek je zabalen v kartonové krabici a obsahuje návod a instalační sadu vč. klíče a **dlouhé** fixační příchytky ke zdi
- ✓ Spojе trubky s kohoutkem jsou opatřeny **dvojitým bezpečnostním systémem** (O-kroužky + Loctite na závitech)
- ✓ Spodní spoj trubky je opatřen přidavným těsněním s **masivní** fixační maticí pro dokonalé utěsnění
- ✓ Fixační sada je vyrobena z **nerez** a pro **lepší stabilitu** obsahuje navíc **ABS trojúhelník**
- ✓ Sprcha Friuliana s minimem plastu
- ✓ Přívodní tlakové hadičky a zpětné ventily

